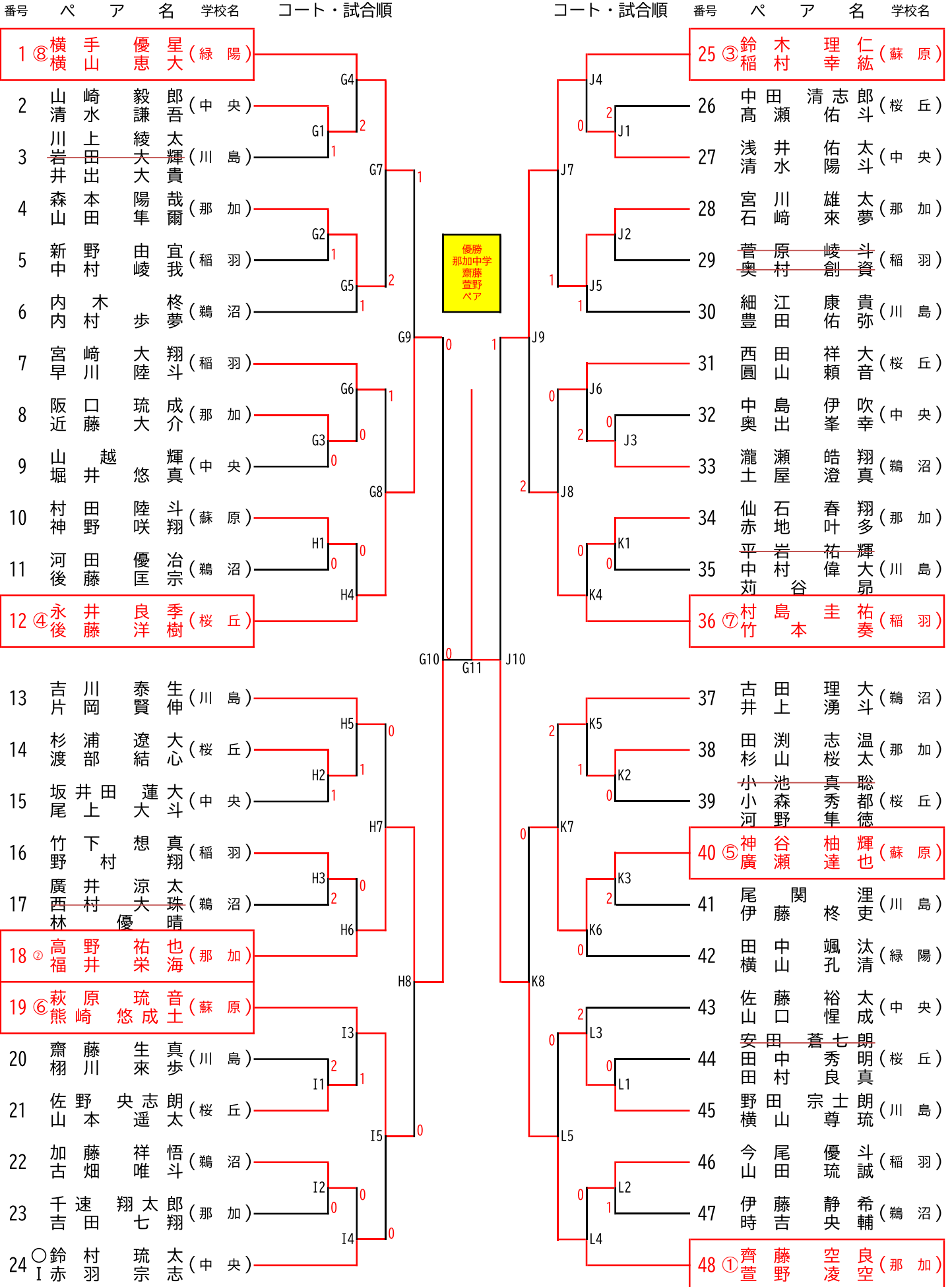


# 第25回各務原市中学校ソフトテニス秋季大会 男子 個人の部

2023年9月16日

各務原市スポーツ広場



# 第25回各務原市中学校ソフトテニス秋季大会 女子 個人の部

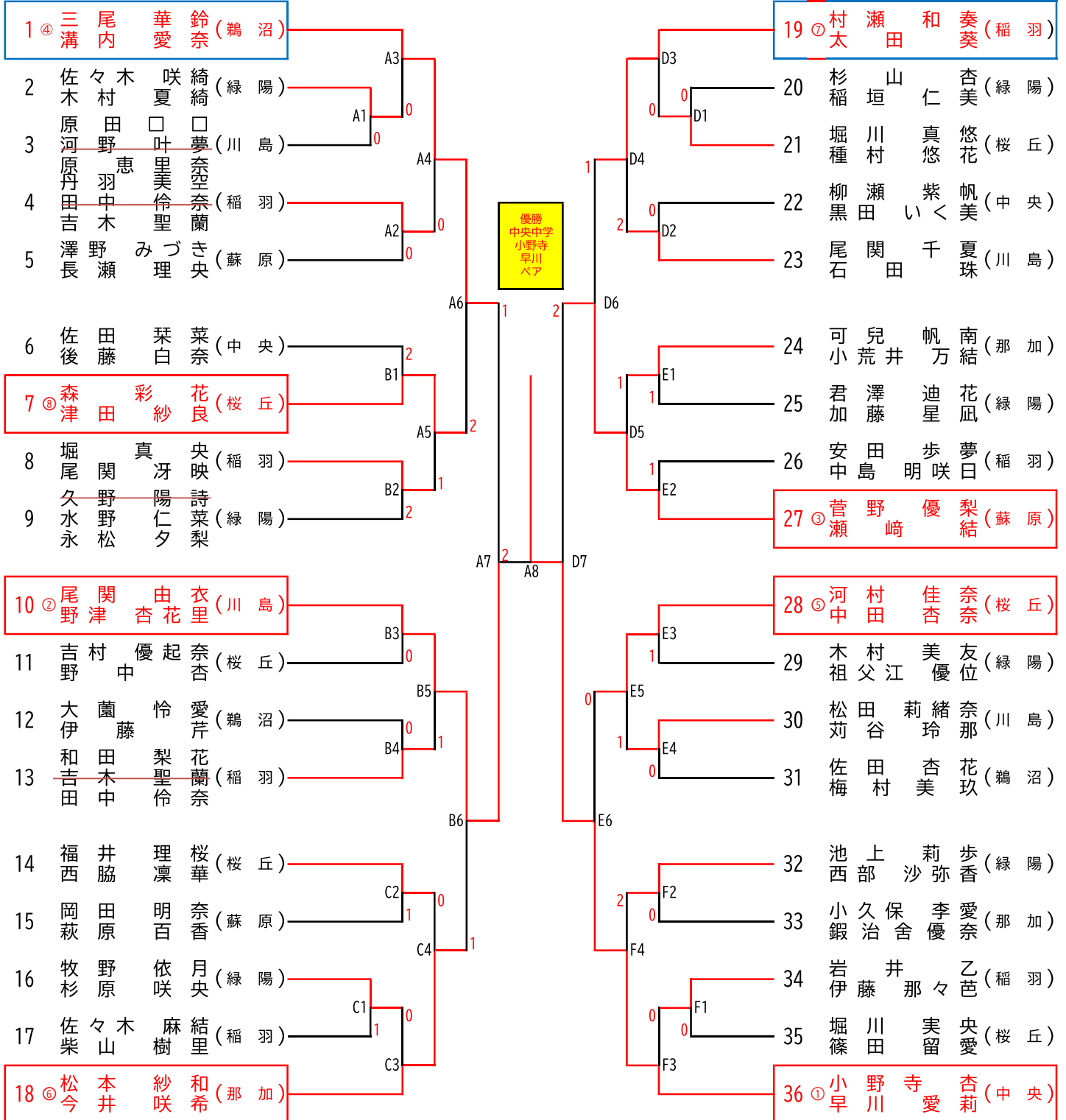
2023年9月16日

各務原市スポーツ広場

番号 パ ア 名 学校名 コート・試合順

コート・試合順

番号 パ ア 名 学校名



| 各務原市中学生秋季大会順位 |       |       |    |        |       |
|---------------|-------|-------|----|--------|-------|
| 順位            | 男子    | 学校名   | 順位 | 女子     | 学校名   |
| 1             | 齋藤 空良 | 那加中学校 | 1  | 小野寺 杏  | 中央中学校 |
|               | 萱野 凌空 |       |    | 早川 愛莉  |       |
| 2             | 高野 祐也 | 那加中学校 | 2  | 尾関 由衣  | 川島中学校 |
|               | 福井 栄海 |       |    | 野津 杏花里 |       |
| 3             | 鈴木 理仁 | 蘇原中学校 | 3  | 菅野 優梨  | 蘇原中学校 |
|               | 稲村 幸紘 |       |    | 瀬崎 結   |       |
| 4             | 永井 良季 | 桜丘中学校 | 4  | 三尾 華鈴  | 鵜沼中学校 |
|               | 後藤 洋樹 |       |    | 溝内 愛奈  |       |
| 5             | 神谷 柚輝 | 蘇原中学校 | 5  | 河村 佳奈  | 桜丘中学校 |
|               | 廣瀬 達也 |       |    | 中田 杏奈  |       |
| 6             | 萩原 琉音 | 蘇原中学校 | 6  | 松本 紗和  | 那加中学校 |
|               | 熊崎悠成土 |       |    | 今井 咲希  |       |
| 7             | 村島 圭祐 | 稲羽中学校 | 7  | 村瀬 和奏  | 稲羽中学校 |
|               | 竹本 奏  |       |    | 太田 葵   |       |
| 8             | 横手 優星 | 緑陽中学校 | 8  | 森 彩花   | 桜丘中学校 |
|               | 横山 恵大 |       |    | 津田 紗良  |       |

| 各務原市中学生選抜大会順位 |       |       |    |        |       |
|---------------|-------|-------|----|--------|-------|
| 順位            | 男子    | 学校名   | 順位 | 女子     | 学校名   |
| 1             | 齋藤 空良 | 那加中学校 | 1  | 松本 紗和  | 那加中学校 |
|               | 萱野 凌空 |       |    | 今井 咲希  |       |
| 2             | 高野 祐也 | 那加中学校 | 2  | 西部 沙弥香 | 緑陽中学校 |
|               | 福井 栄海 |       |    | 池上 莉歩  |       |
| 3             | 西田 祥大 | 桜丘中学校 | 3  | 菅野 優梨  | 蘇原中学校 |
|               | 圓山 頼音 |       |    | 瀬崎 結   |       |
| 4             | 永井 良季 | 桜丘中学校 | 4  | 尾関 由衣  | 川島中学校 |
|               | 後藤 洋樹 |       |    | 野津 杏花里 |       |
| 5             | 鈴木 理仁 | 蘇原中学校 | 5  | 松田 莉緒奈 | 川島中学校 |
|               | 稲村 幸紘 |       |    | 苅谷 玲那  |       |
| 6             | 吉川 泰生 | 川島中学校 | 6  | 小野寺 杏  | 中央中学校 |
|               | 片岡 賢伸 |       |    | 早川 愛莉  |       |
| 7             | 赤羽 宗志 | 中央中学校 | 7  | 尾関 千夏  | 川島中学校 |
|               | 鈴木 琉太 |       |    | 石田 珠   |       |
| 8             | 山口 惺成 | 中央中学校 | 8  | 久野 陽詩  | 緑陽中学校 |
|               | 佐藤 裕太 |       |    | 永松 夕梨  |       |

| 各務原市中学生選抜指定選手(順不同) |       |       |    |        |       |
|--------------------|-------|-------|----|--------|-------|
| 項                  | 男子    | 学校名   | 項  | 女子     | 学校名   |
| 1                  | 鈴木 理仁 | 蘇原中学校 | 1  | 尾関 由衣  | 川島中学校 |
|                    | 稲村 幸紘 |       |    | 野津 杏花里 |       |
| 2                  | 神谷 柚輝 | 蘇原中学校 | 2  | 松田 莉緒奈 | 川島中学校 |
|                    | 廣瀬 達也 |       |    | 苅谷 玲那  |       |
| 3                  | 萩原 琉音 | 蘇原中学校 | 3  | 尾関 千夏  | 川島中学校 |
|                    | 熊崎悠成土 |       |    | 石田 珠   |       |
| 4                  | 齋藤 空良 | 那加中学校 | 4  | 河村 佳奈  | 桜丘中学校 |
|                    | 萱野 凌空 |       |    | 中田 杏奈  |       |
| 5                  | 高野 佑也 | 那加中学校 | 5  | 森 彩花   | 桜丘中学校 |
|                    | 福井 栄海 |       |    | 津田 紗良  |       |
| 6                  | 永井 良季 | 桜丘中学校 | 6  | 西部 沙弥香 | 緑陽中学校 |
|                    | 後藤 洋樹 |       |    | 池上 莉歩  |       |
| 7                  | 西田 祥大 | 桜丘中学校 | 7  | 久野 陽詩  | 緑陽中学校 |
|                    | 圓山 頼音 |       |    | 永松 夕梨  |       |
| 8                  | 赤羽 宗志 | 中央中学校 | 8  | 小野寺 杏  | 中央中学校 |
|                    | 鈴木 琉太 |       |    | 早川 愛莉  |       |
| 9                  | 山口 惺成 | 中央中学校 | 9  | 菅野 優梨  | 蘇原中学校 |
|                    | 佐藤 裕太 |       |    | 瀬崎 結   |       |
| 10                 | 村島 圭祐 | 稲羽中学校 | 10 | 松本 紗和  | 那加中学校 |
|                    | 竹本 奏  |       |    | 今井 咲希  |       |
| 11                 | 吉川 泰生 | 川島中学校 | 11 | 三尾 華鈴  | 鵜沼中学校 |
|                    | 片岡 賢伸 |       |    | 溝内 愛奈  |       |
| 12                 | 横手 優星 | 緑陽中学校 | 12 | 村瀬 和奏  | 稲羽中学校 |
|                    | 横山 恵大 |       |    | 太田 葵   |       |

| 男子選抜ペア数 |    |
|---------|----|
| 那加中学校   | 2  |
| 桜丘中学校   | 2  |
| 蘇原中学校   | 3  |
| 中央中学校   | 2  |
| 稲羽中学校   | 1  |
| 川島中学校   | 1  |
| 緑陽中学校   | 1  |
| 合計      | 12 |
| 男女合計    | 24 |
| 人数      | 48 |

| 女子選抜ペア数 |    |
|---------|----|
| 那加中学校   | 1  |
| 桜丘中学校   | 2  |
| 蘇原中学校   | 1  |
| 中央中学校   | 1  |
| 稲羽中学校   | 1  |
| 川島中学校   | 3  |
| 緑陽中学校   | 2  |
| 鵜沼中学校   | 1  |
| 合計      | 12 |

- ◆ペア変更の場合は事前に推進部会長に各コーチより連絡をお願いします。
- ◆30日より指定選手の夜間練習が始まります。  
19:00～21:00 毎週土曜日