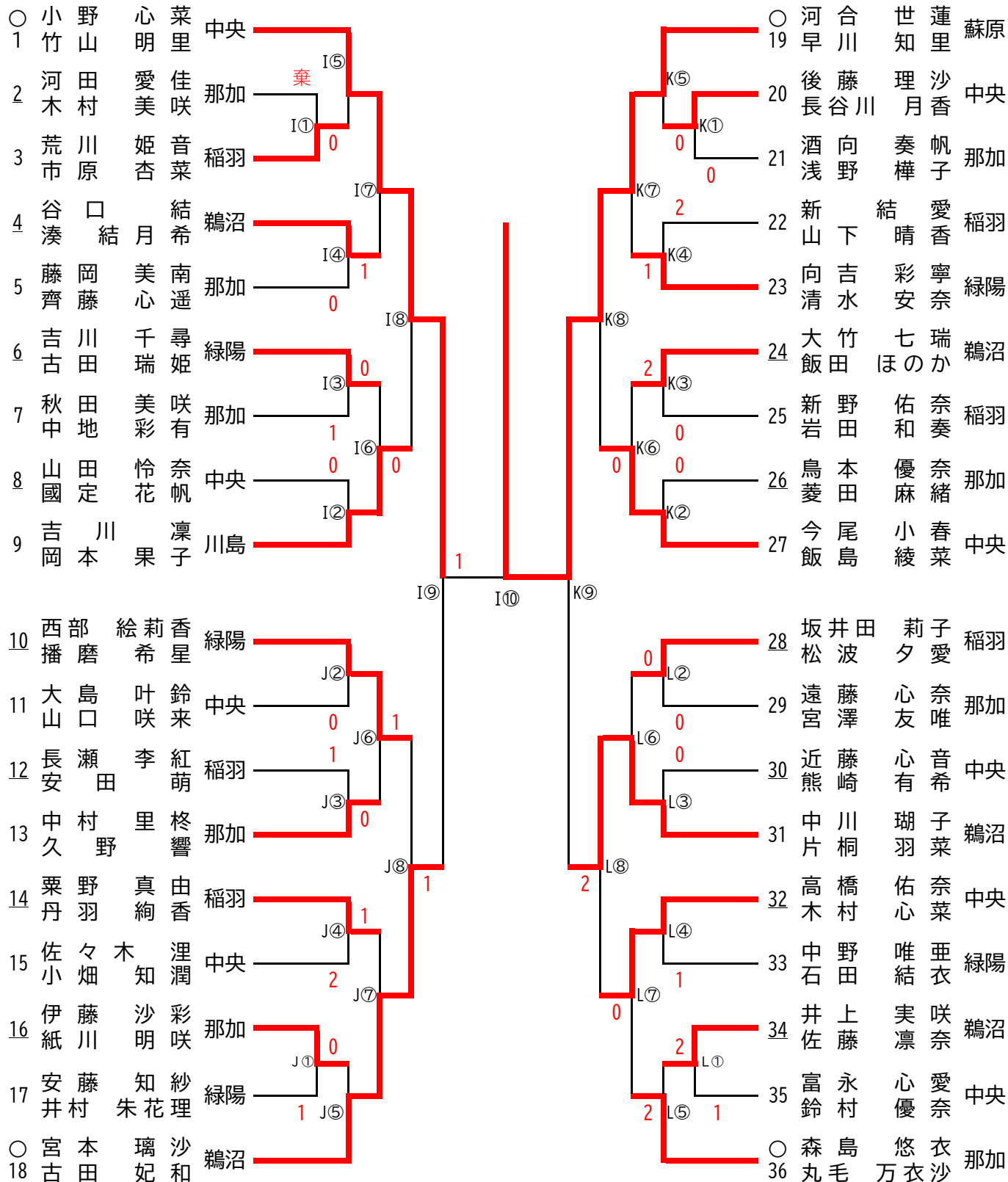


令和2年度 第22回 ソフトテニス 秋季大会 女子 個人の部

2020. 9. 19  
各務原市スポーツ広場



- ① 番号にアンダーラインが引かれているペアは、1回戦の『ワカバン』のペアです。自分たちの前の試合が始まったら、本部にジャッジペーパーをとりに来て、ベンチ入りしてください。『ワカバン』のペアが北側に入ります。
- ② ジャッジペーパーを必ずペアで本部で受け取りに来る。そのときには、  
「○○中学校の◆◆・◆◆です。○コート第○試合のジャッジペーパーを取りに来ました。」とってください。
- ③ 試合が終わったら、勝ったペアはジャッジペーパーを受け取り、正しく記入されていることを確認した後、本部に提出してください。また、必ず勝者サインをしてください。顧問・コーチの指導を受けるのは提出後に。試合進行に協力をしてください。
- ④ ジャッジペーパーを本部に提出するときは、  
「○○中学校の◆◆・◆◆です。○コート第○試合の結果報告に来ました。△-◇で◆◆・◆◆ペアの勝ちです。」と報告してください。
- ⑤ 番号の上に○がついているペアは第1試合の審判です。本部にジャッジペーパー、ボール、タイマーをとりに来てください。